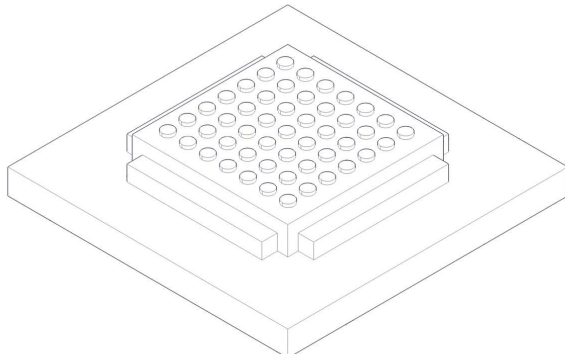


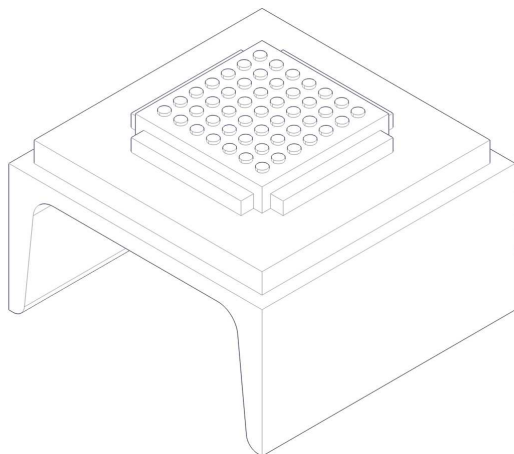
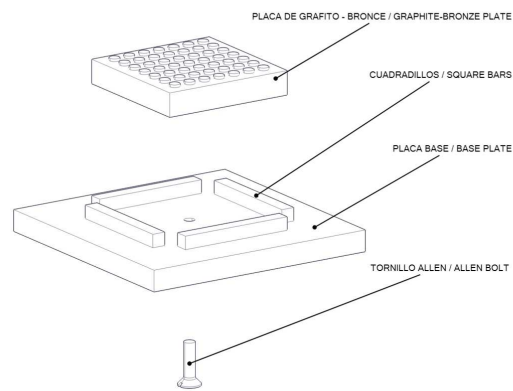


GUIDE DE MONTAGE POUR PLAQUES AUTOLUBRIFIANTES



L'assemblage de la plaque autolubrifiante sera livré prémonté.

L'ensemble est formé par une plaque de graphite-bronze et une plaque de base unies au moyen d'une vis Allen.



Il n'est pas nécessaire de démonter l'assemblage. Il faut vérifier que la vis est bien assemblée et ne dépasse pas de la base.

Souder la plaque de base à l'endroit correspondant selon les plans d'ingénierie. Durant l'opération de soudure et peinture la plaque de graphite-bronze doit être protégée afin d'éviter des éclaboussures.

0	09/04/12	INFORMATION	JCC	JMD	
REV.	DATE	ÉDITÉ POUR	DESSIN	VÉRIF.	