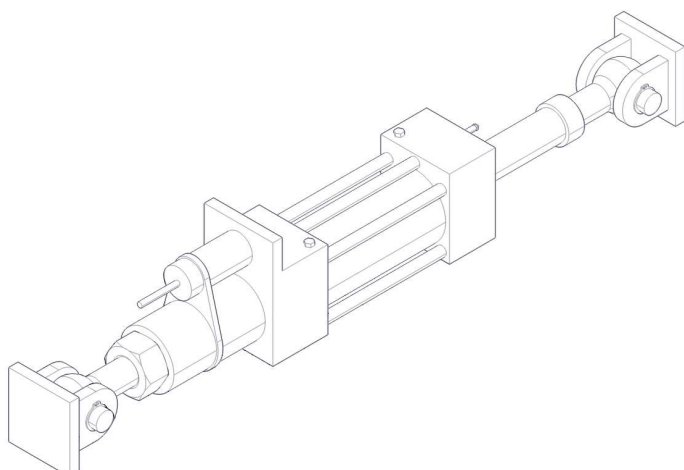


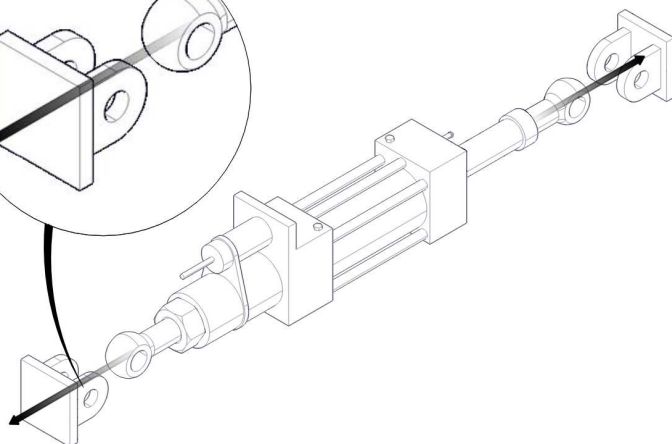
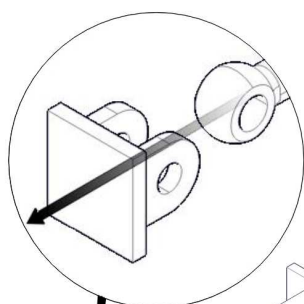
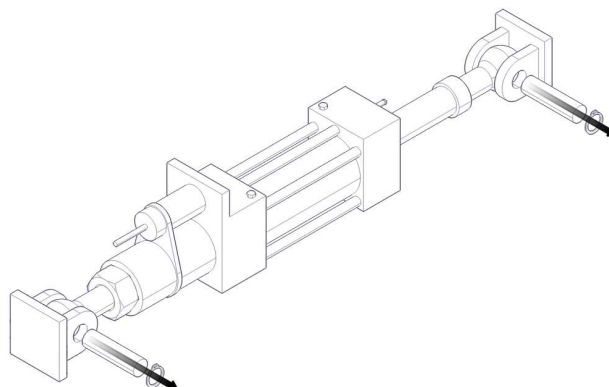


GUIDE DE MONTAGE POUR AMORTISSEURS HYDRAULIQUES



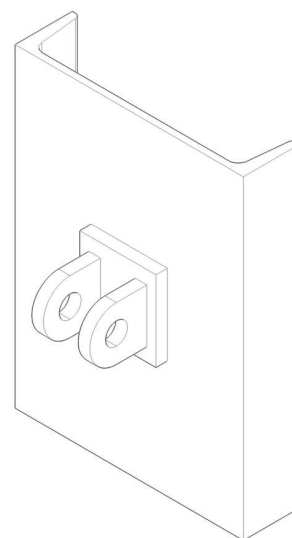
L'amortisseur hydraulique est livré prémonté.

Retirer les boulons et rondelles élastiques.

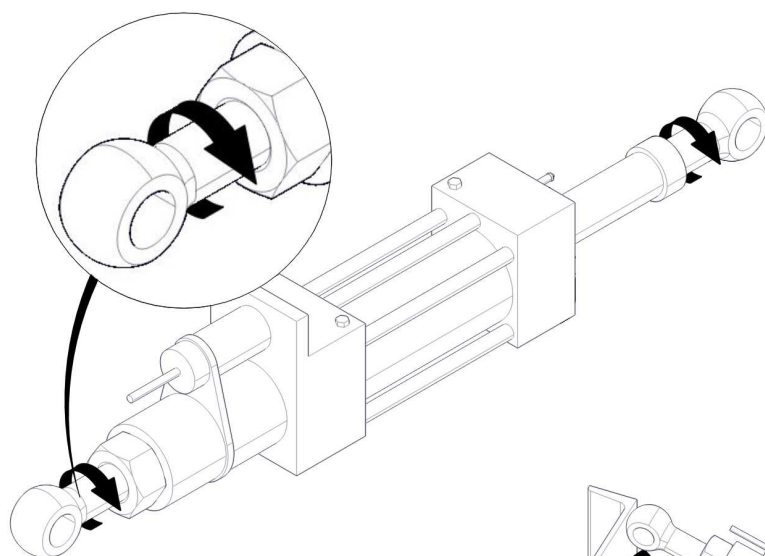


Et retirer les raccords à la poutre des deux côtés.

Souder les raccords à la poutre à l'endroit correspondant selon les plans.

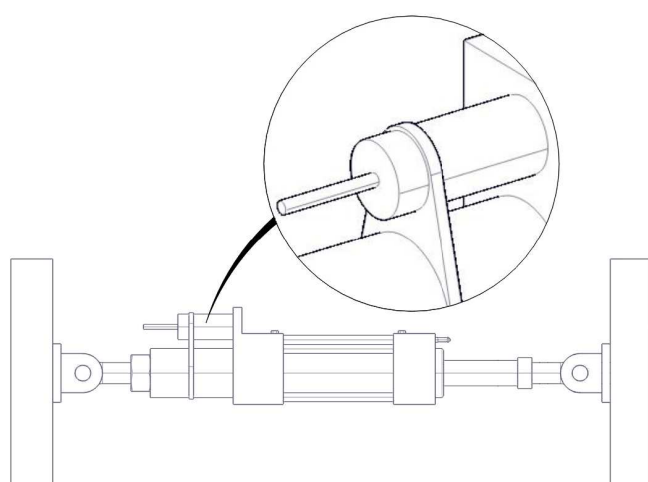
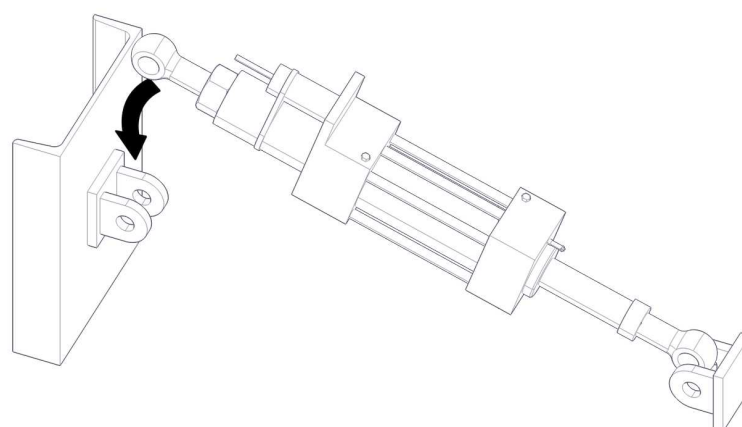


0	09/04/12	INFORMATION	JCC	JMD	
REV.	DATE	ÉDITÉ POUR	DESSIN	VÉRIF.	



Vérifier la distance entre les centres des raccords à la poutre soudés. Si nécessaire régler la cote de montage de l'ensemble en vissant ou dévissant les tiges.

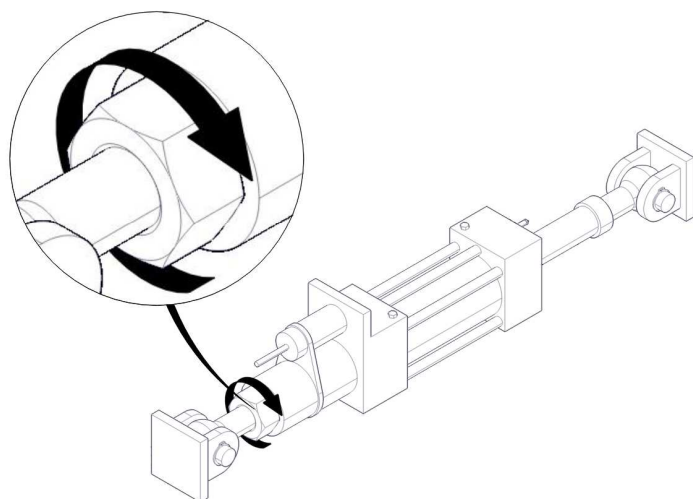
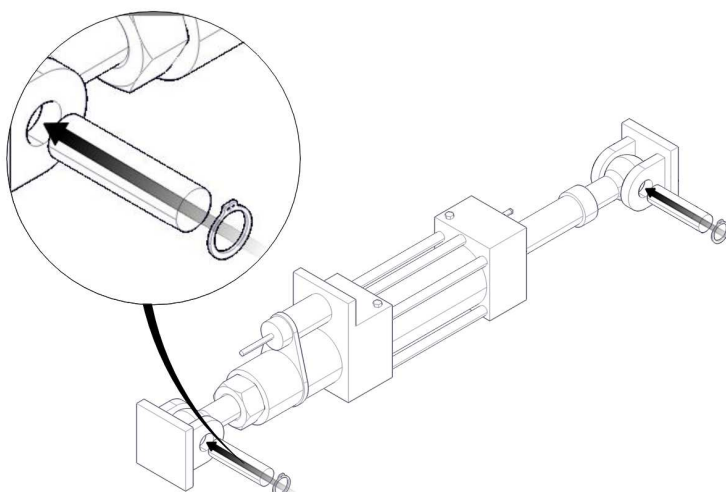
Monter l'amortisseur à sa place.



Il est recommandé de situer le réservoir d'huile sur la partie supérieure.

0	09/04/12	INFORMATION	JCC	JMD
REV.	DATE	ÉDITÉ POUR	DESSIN	VÉRIF.

Une fois que les trous sont concentriques assembler les boulons et les rondelles élastiques.



Serrer le contre-écrou.

0	09/04/12	INFORMATION	JCC	JMD	
REV.	DATE	ÉDITÉ POUR	DESSIN	VÉRIF.	