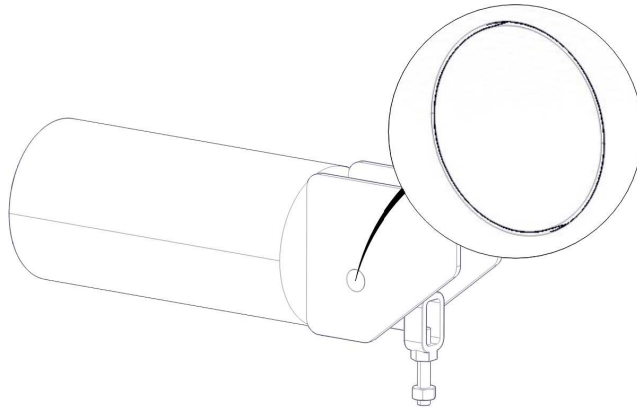




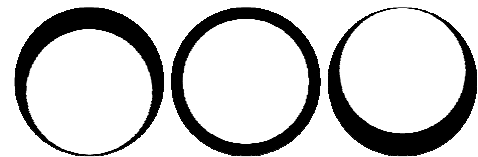
GUIDE DE DÉBLOCAGE POUR RESSORTS À CHARGE CONSTANTE TYPE SUSPENDU

Après avoir installé les accessoires correspondants (collier, œillet, tiges, chape, pièces de raccordement à la poutre, etc.), il faudra suivre les étapes suivantes (à condition que l'épreuve hydraulique ait été effectuée):

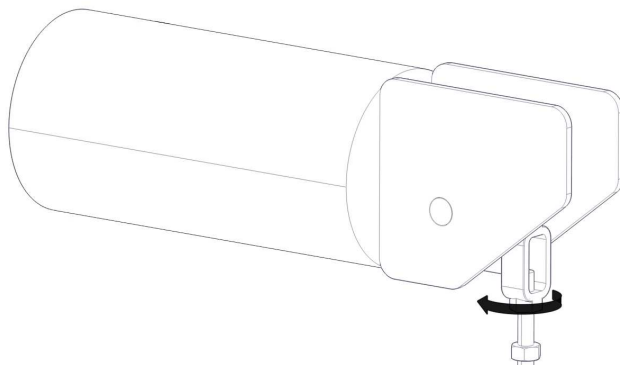
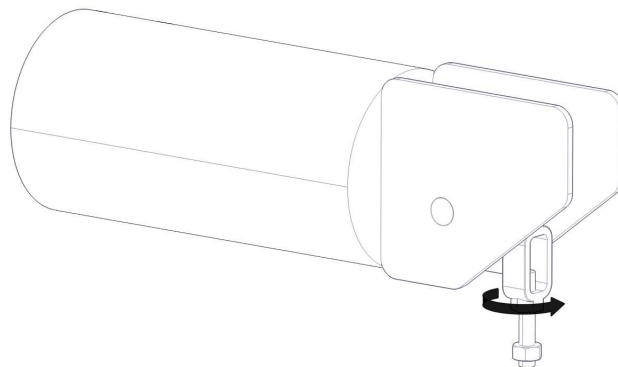
Il faut d'abord serrer le contre-écrou de la tige avec l'élément inférieur correspondant (œillet, chape, etc.). S'il y a plusieurs tronçons de tiges unis par des manchons il faut serrer les contre-écrous pour éviter la rotation des tiges lors des réglages.



Vérifier si le boulon d'ancrage est appuyé sur la partie inférieure, supérieure, ou s'il est centré dans son trou.



Si le boulon est appuyé sur la partie inférieure il faut manipuler le tendeur, en dévissant la tige, pour pouvoir débloquer le ressort.



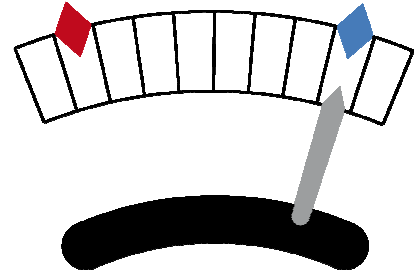
Si le boulon est appuyé sur la partie supérieure il faut manipuler le tendeur, en vissant la tige, pour pouvoir débloquer Le ressort.

0	09/04/12	INFORMATION	JCC	JMD
REV.	DATE	ÉDITÉ POUR	DESSIN	VÉRIF

En suivant ces étapes les boulons pourront être retirés simplement à la main.

Il faut finalement serrer tous les écrous et contre-écrous et graisser tous les filetages.

S'il y a plusieurs ressorts sur un même tronçon de tuyauterie il faudra tout d'abord débloquent ceux qui supportent la charge la plus importante. Après les avoir tous débloqués vérifier que tous les ressorts de la ligne sont en position d'installation. En cas contraire il faut manipuler le tendeur en vissant ou dévissant la tige.



:

0	09/04/12	INFORMATION	JCC	JMD
REV.	DATE	ÉDITÉ POUR	DESSIN	VÉRIF