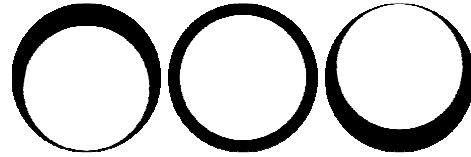
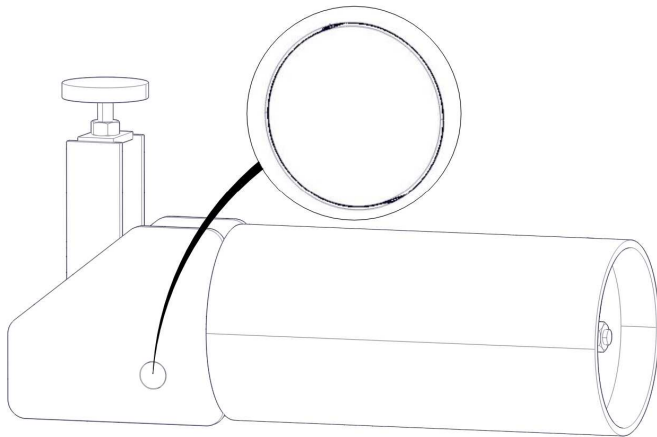




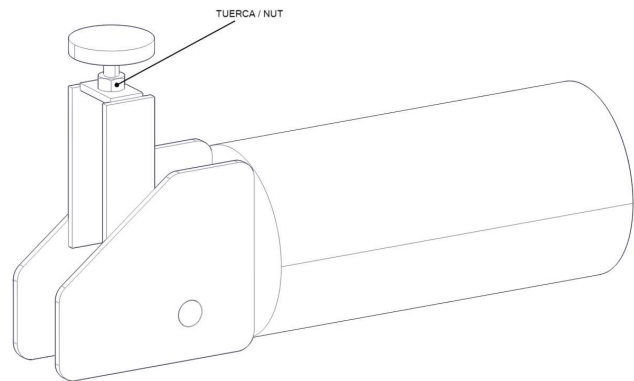
GUIDE DE DÉBLOCAGE POUR RESSORTS À CHARGE CONSTANTE TYPE APPUI

Il faut suivre les étapes suivantes (à condition que l'épreuve hydraulique ait été effectuée):



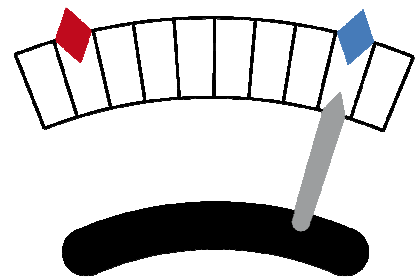
Vérifier si le boulon d'ancrage est appuyé sur la partie inférieure, supérieure, ou s'il est centré dans son trou.

Si le boulon est appuyé sur la partie inférieure ou supérieure il faut manipuler l'écrou, en boulonnant ou déboulonnant, jusqu'à ce que le boulon soit centré.



En suivant ces étapes les boulons pourront être retirés d'une façon simple à la main.

S'il y a plusieurs ressorts sur un même tronçon de tuyauterie il faudra tout d'abord débloquer ceux qui supportent la charge la plus importante. Après les avoir tous débloqués vérifier que tous les ressorts de la ligne sont en position d'installation. En cas contraire il faudra manipuler l'écrou à nouveau.



:

0	09/04/12	INFORMATION	JCC	JMD
REV.	DATE	ÉDITÉ POUR	DESSIN	VÉRIF.