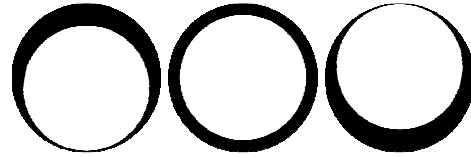
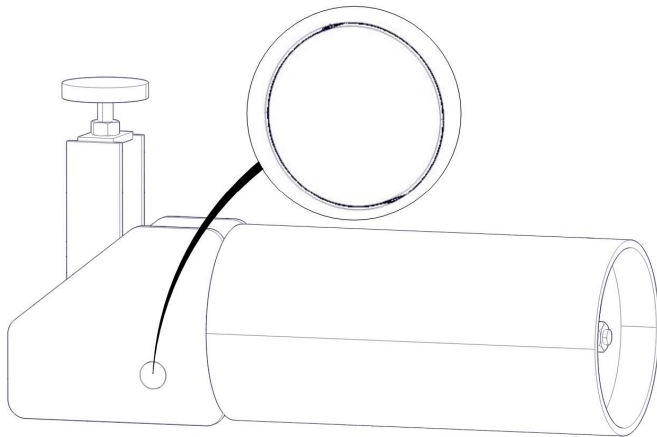




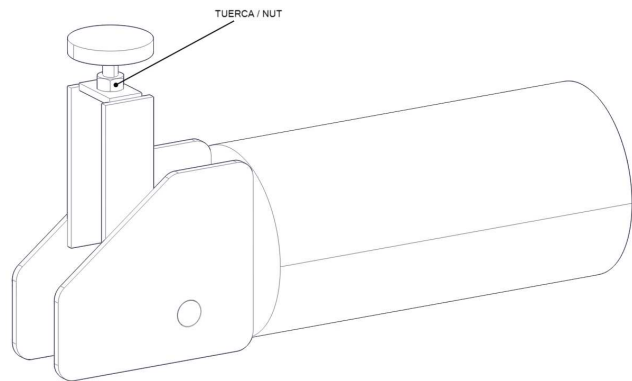
GUÍA DE DESBLOQUEO PARA MUELLES DE CARGA CONSTANTE TIPO APOYO

Deben seguirse los siguientes pasos (siempre que se haya realizado la prueba hidráulica):



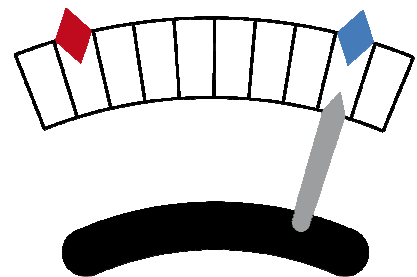
Comprobar si el bulón de anclaje está apoyado en la parte inferior, superior, o si está centrado en su hueco.

Si el bulón está apoyado en la parte inferior o superior, se debe actuar sobre la tuerca, roscando o desenroscando, hasta que el bulón se centre.



Si se siguen estos pasos, los bulones podrán sacarse de manera sencilla, con las manos.

Si existen varios muelles en un mismo tramo de tubería, deberán desbloquearse en primer lugar los que soporten mayor carga. Una vez desbloqueados todos, revisar que todos los muelles de la línea están en su posición de instalación. Si no es así, se debe actuar nuevamente sobre la tuerca.



;

0	09/04/12	INFORMACIÓN	JCC	JMD
REV.	FECHA	EDITADO PARA	DIBUJ.	COMP.